

MONTAGEANLEITUNG


Kleiderschrank Akumi 2-teilig



06/22 344

Ihre Zufriedenheit ist uns wichtig!

Sollte ein Produkt durch einen Herstellungs- oder Verarbeitungsfehler in seiner Funktion beeinträchtigt sein, suchen wir kulant die beste Lösung für das Problem (Reparatur, Ersatzlieferung oder Gutschein über den aktuellen Wert des Produktes). Rufen Sie uns an, kontaktieren Sie uns online oder besuchen Sie einen Grüne Erde-Store in Ihrer Nähe.

 **Österreich:** 07615 / 20 34 10 • **Deutschland:** 089 / 12 00 99 0 • **Schweiz:** 081 756 01 44

 **beratung@grueneerde.com**

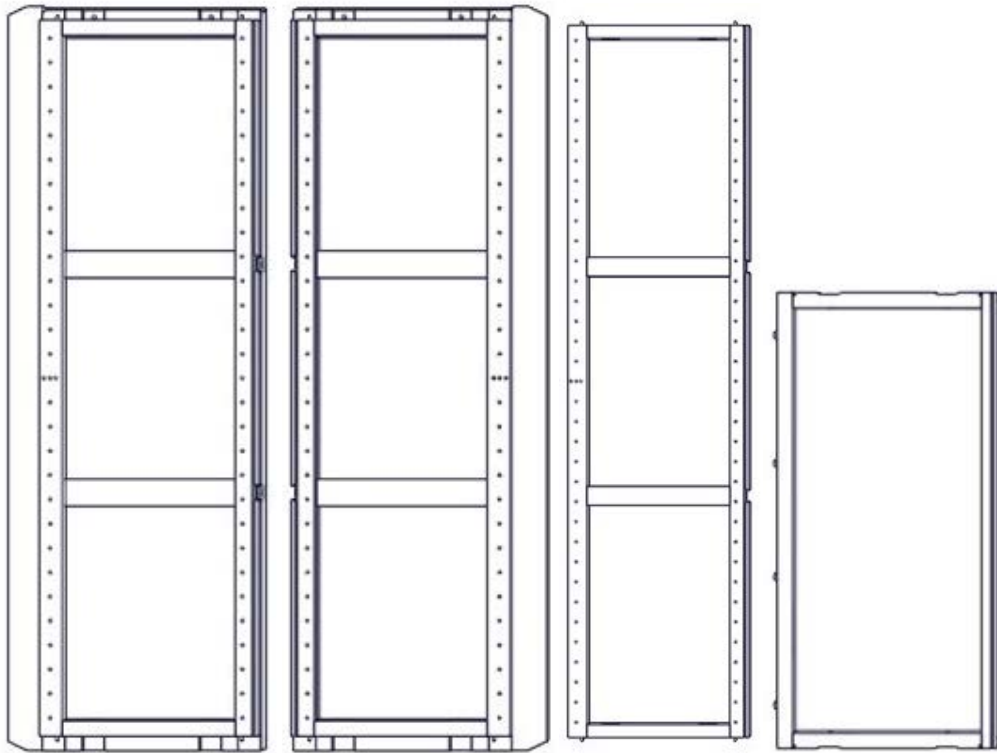
 **Adressen und Öffnungszeiten der Stores**
finden Sie auf www.grueneerde.com

Grüne  Erde

Österreich Grüne Erde • Hauptstraße 9 • 4644 Scharnstein • Tel.: 07615 / 20 34 10
Deutschland Grüne Erde • Frauenstraße 6 • 80469 München • Tel.: 089 / 12 00 99 0
Schweiz Grüne Erde • Postfach • 9471 Buchs • Tel.: 081 756 01 44

Grüne  Erde

Prüfen Sie bitte, ob Sie alle Teile bekommen haben:

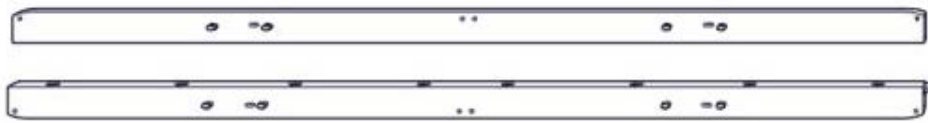


Seitenteil links

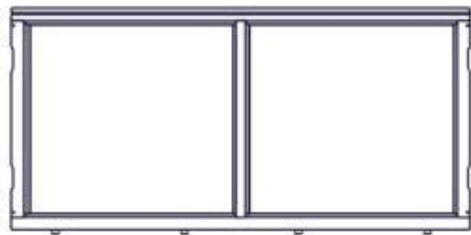
Seitenteil rechts

Mittelteil

Deckel 2 x



Einhängeleisten oben/unten



Bodenrahmen 2 x



Einlegeboden 4 x



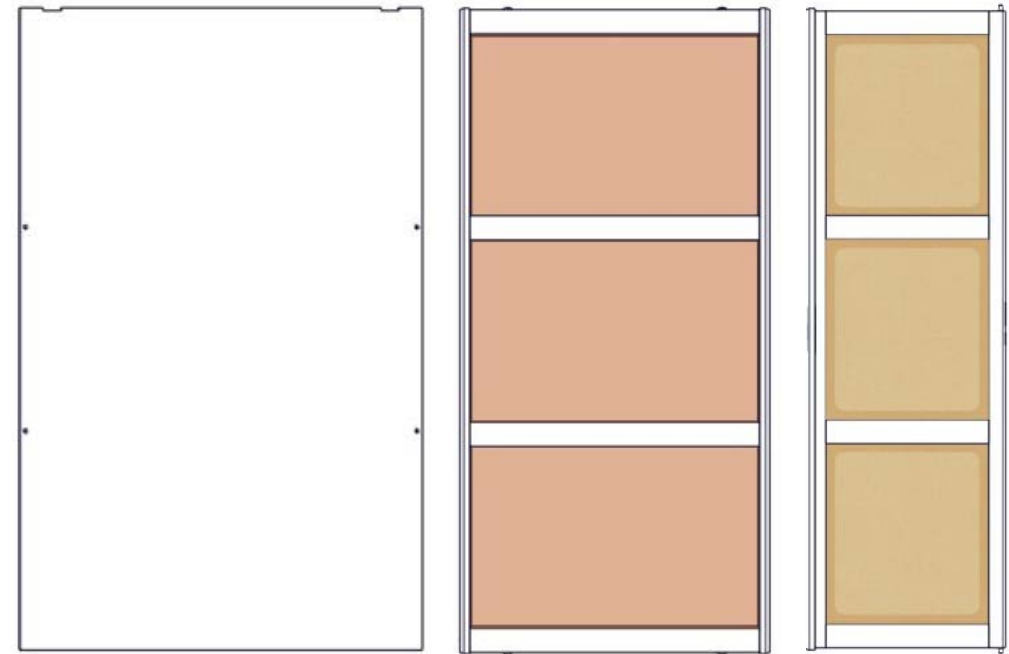
Verbindungsplatte 3 x



Mittelsockel



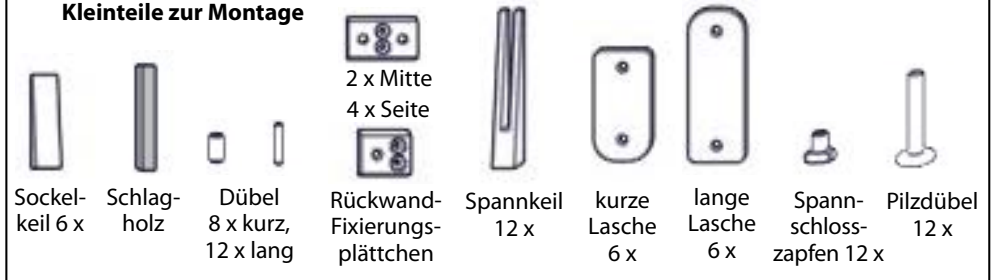
Sockel links/rechts



Rückwand 2 x

Schiebe- bzw. Drehtür
(Anzahl und Art abhängig vom
bestellten Schrank)

Kleinteile zur Montage



Sockel-
keil 6 x

Schlag-
holz

Dübel
8 x kurz,
12 x lang

Rückwand-
Fixier-
plättchen

Spann-
keil
12 x

kurze
Lasche
6 x

lange
Lasche
6 x

Spann-
schloss-
zapfen 12 x

Pilzdübel
12 x

Klipsicherungs-Set



Klemm-
block
2 x

Schraube
4 x 35 mm,
2 x

Abdeck-
kappe
2 x

Wandbe-
festigung
2 x

Gurt
2 x

Schraube
4,5 x 50
mm, 4 x

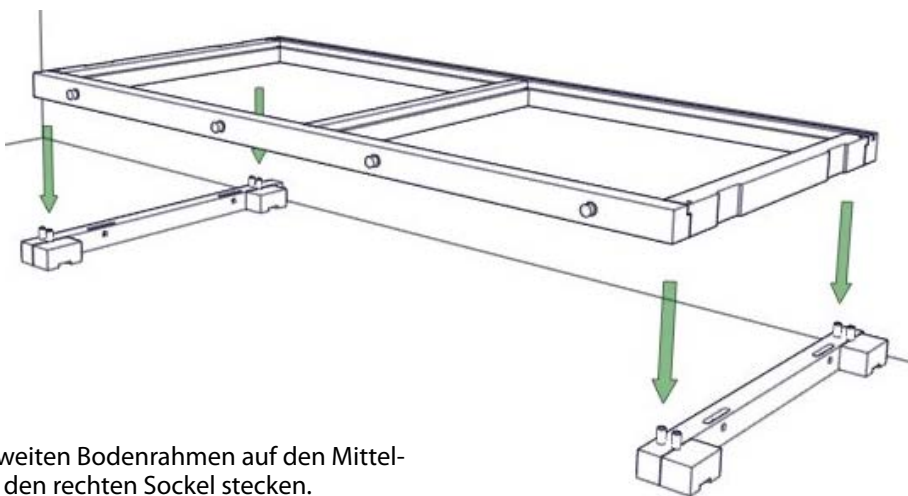
Beilag-
scheibe
4 x

Kunststoff-
dübel
4 x

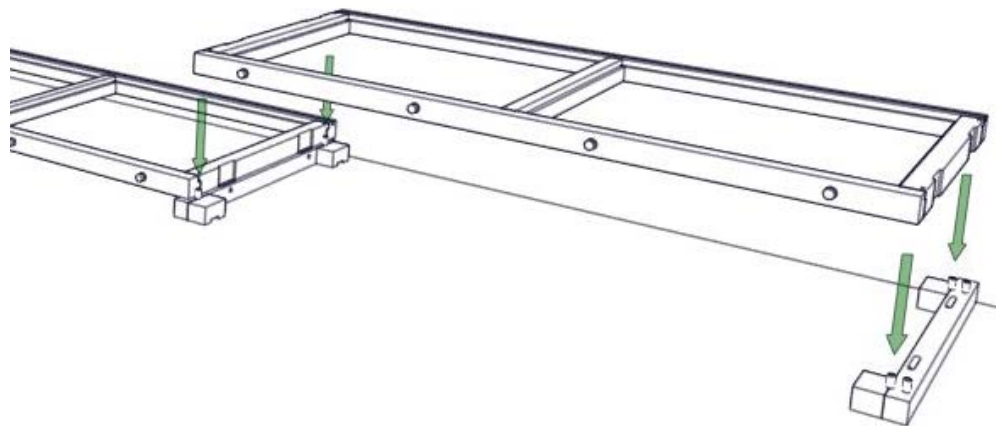
Wichtige Hinweise! Bitte lesen, BEVOR Sie mit der Montage beginnen!

- Prüfen Sie, ob ausreichend Platz für die Montage des Schrankes ist. Mindestraumhöhe für den 200 cm hohen Schrank: 210 cm. Mindestraumhöhe für den 240 cm hohen Schrank: 250 cm. Seitlicher Platzbedarf: Schrankbreite + mind. 5 cm.
- Prüfen Sie die Stelle des Fußbodens, wo der Schrank aufgestellt wird, auf Unebenheiten.
- Halten Sie die Reihenfolge der einzelnen Montageschritte unbedingt ein.
- Befestigen Sie die Kippsicherung an der Wand gleich nachdem Sie Sockel und Boden des Schrankes aufgelegt haben, und bevor Sie die Seitenteile aufbauen.
- Zur Montage der Türen und der Inneneinrichtung (Laden, Hosenrechen, Fachbretter) siehe Montageanleitung „Kleiderschrank Akumi – Türen und Innenausstattung“ (Nr. 06/22 346)

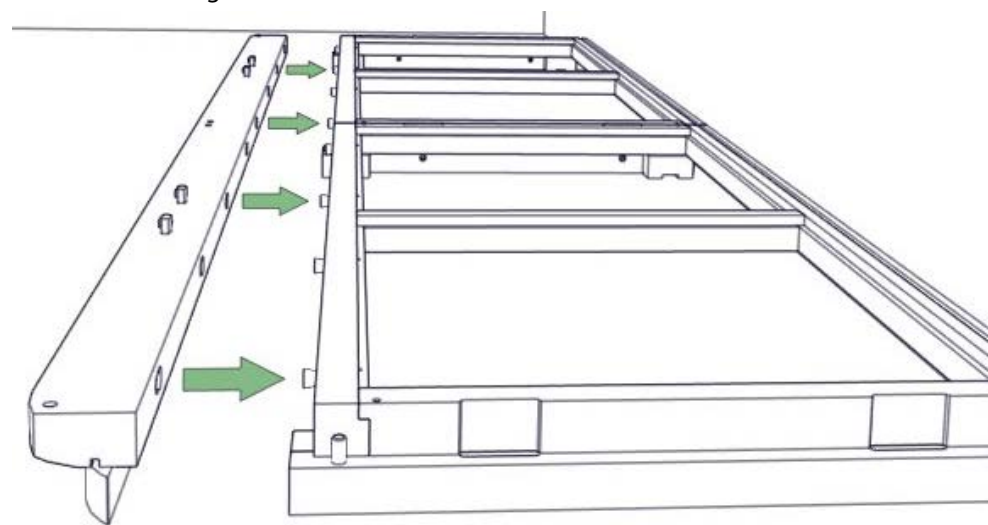
1. Linken und Mittelsockel an jene Stelle auf den Fußboden legen, wo der Schrank stehen soll. Ersten Bodenrahmen auf die Sockel stecken und festdrücken.



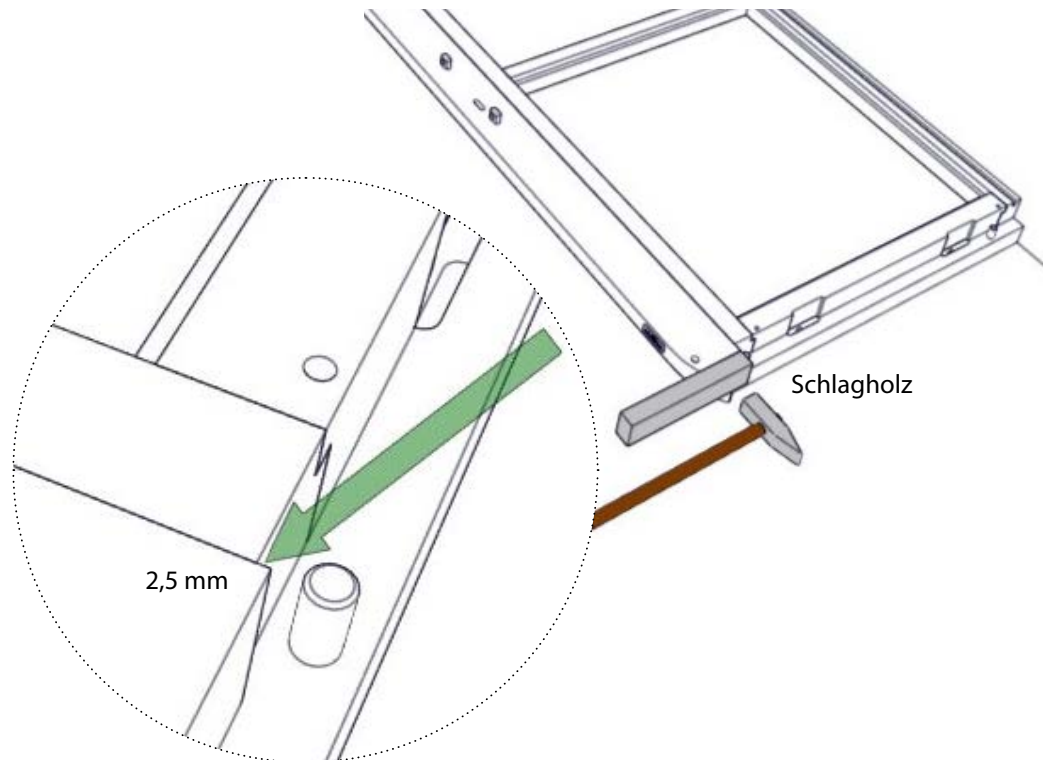
2. Zweiten Bodenrahmen auf den Mittel- und den rechten Sockel stecken.



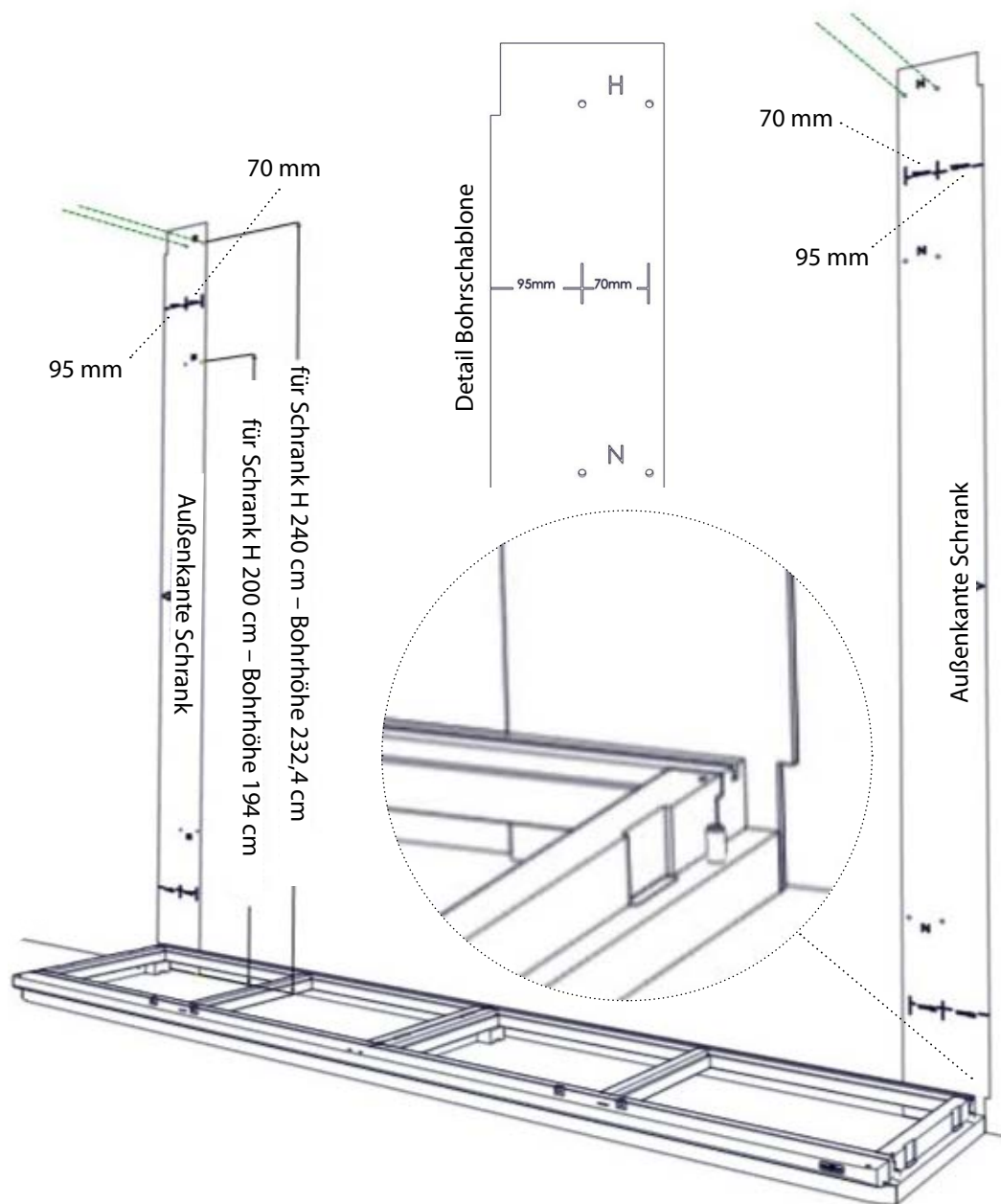
3. Untere Einhängeleiste auf die Gratdübel des Bodenrahmens stecken.



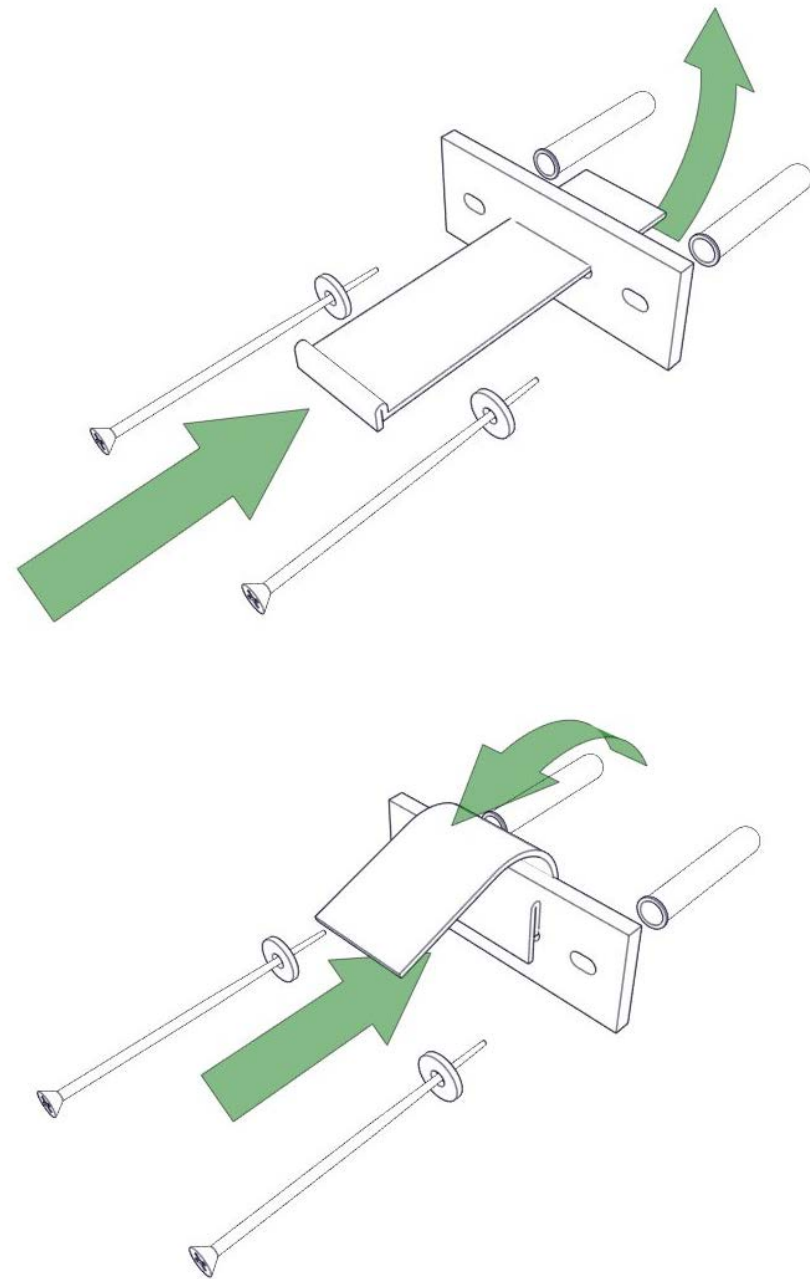
4. Einhängeleiste in die richtige Position klopfen (Schlagholz dazwischen!). Die Einhängeleiste muss den Bodenrahmen auf beiden Seiten jeweils 2,5 mm überragen.



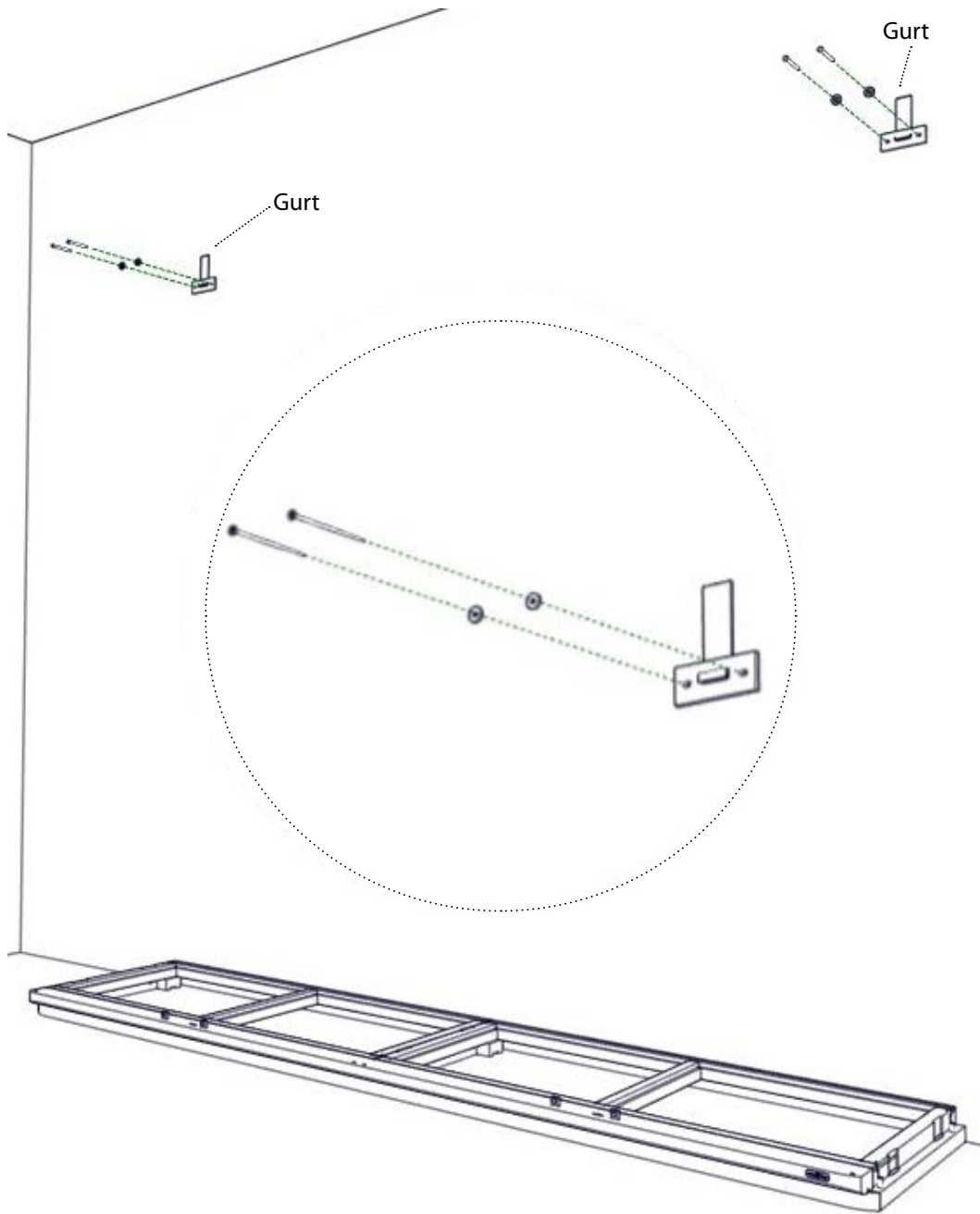
5. Position des Bodenrahmens auf dem Fußboden prüfen: Er muss exakt dort liegen, wo der Schrank stehen soll. Dann Bohrlöcher für die Kippsicherung an der Wand markieren. Dazu Bohrschablone mit Hilfe der Wasserwaage exakt an der Wand positionieren (siehe Skizze). Bohrer und Dübel dem Baustoff der Wand entsprechend wählen (Ziegel, Holz, Gipskarton, Beton ...), Löcher bohren, Dübel einstecken.



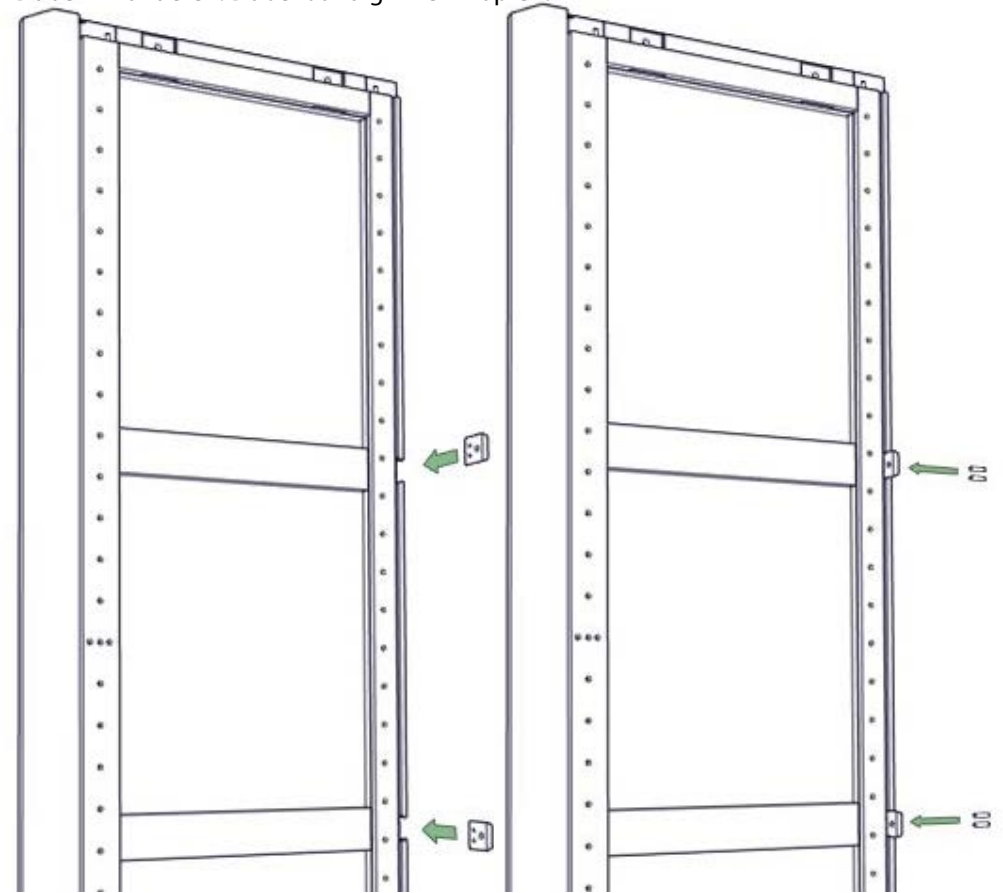
6. Gurt von vorne durch die Wandbefestigung der Kippsicherung fädeln und nach vorne klappen – VOR der Wandmontage!



7. Die Kippsicherungen – mit bereits eingefädeltm Gurt! – mittels Schrauben (4,5 x 50 mm) und Beilagscheiben an der Wand montieren.




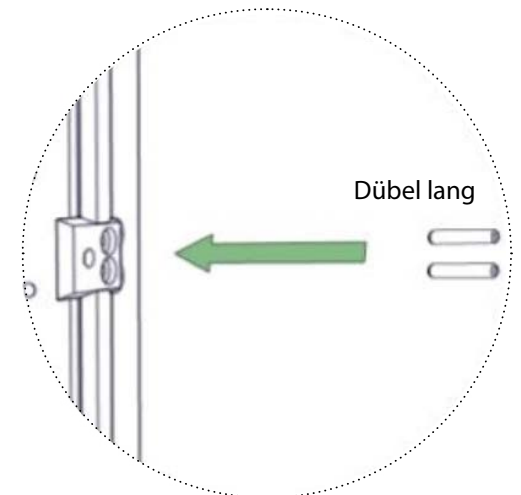
8. Rückwand-Fixierungsplättchen an den Seitenteilen und am Mittelteil mit je 2 langen Dübeln montieren. Dübel bündig hineinklopfen.



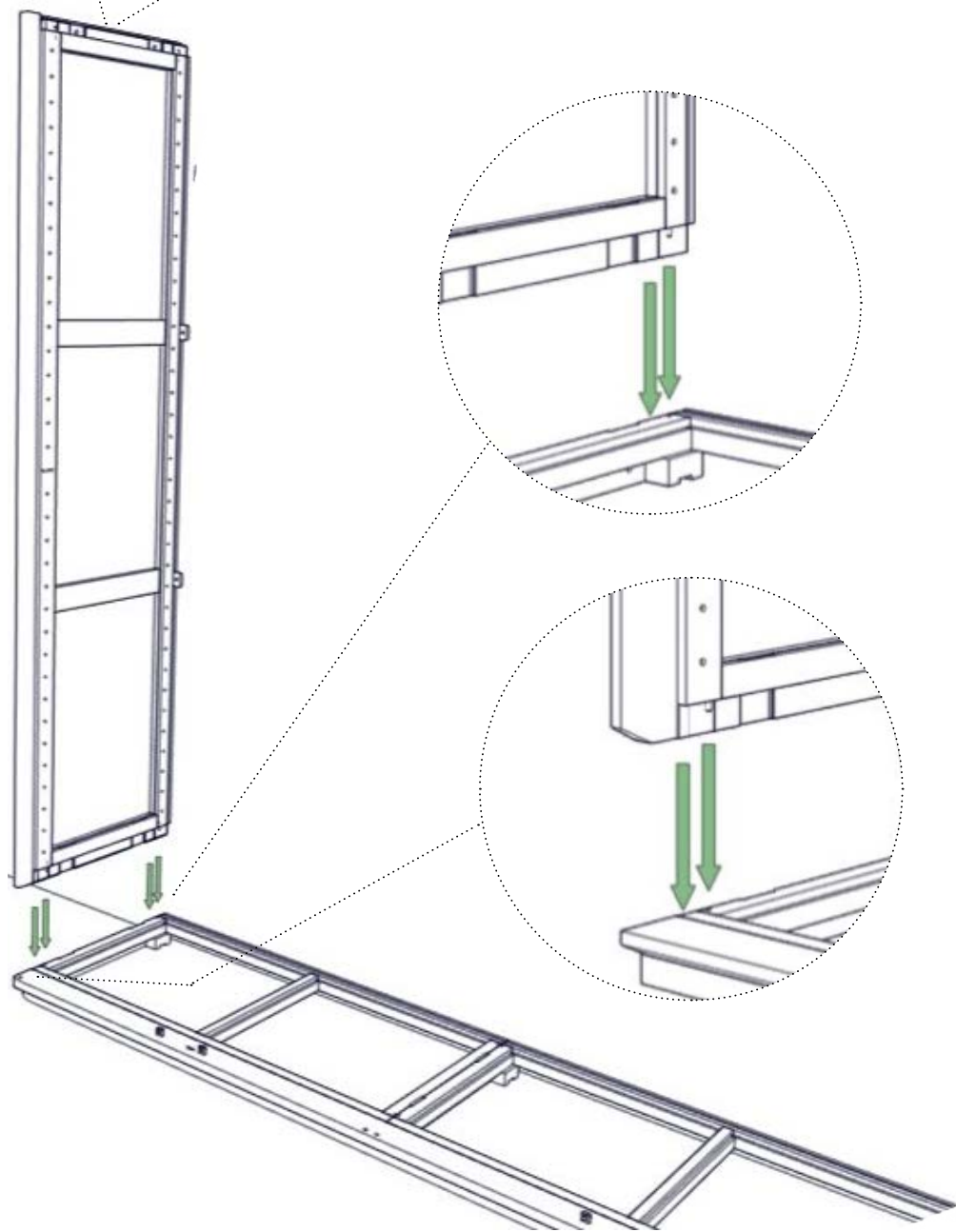
Dabei auf die richtigen Rückwand-Fixierungsplättchen achten:

 2 x für den Mittelteil

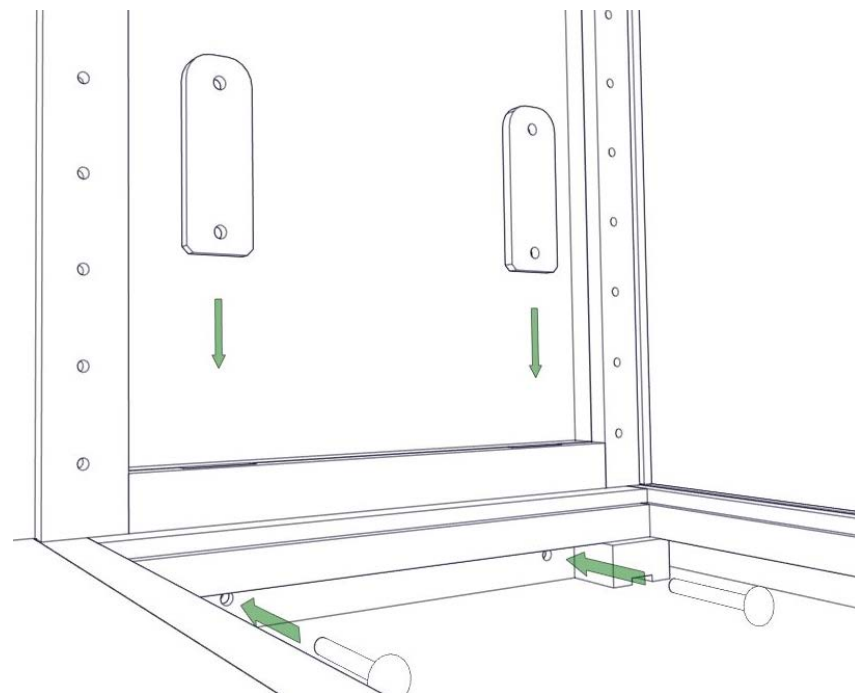
 4 x für die beiden Seitenteile



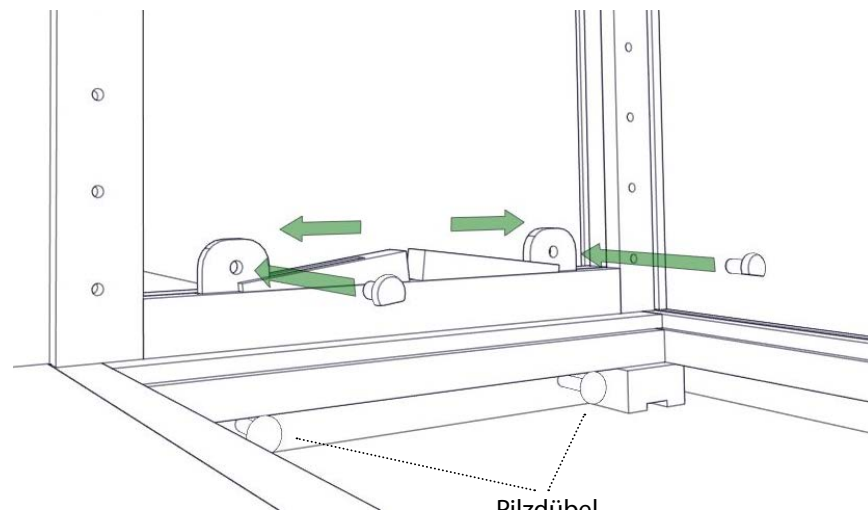
9. Linken Seitenteil auf den Bodenrahmen stecken und festdrücken. Oberseite beachten! Siehe Aufkleber!



10. Lange Laschen durch die Schlitzte der Seitenteile schieben, unten mit den Pilzdübeln fixieren.

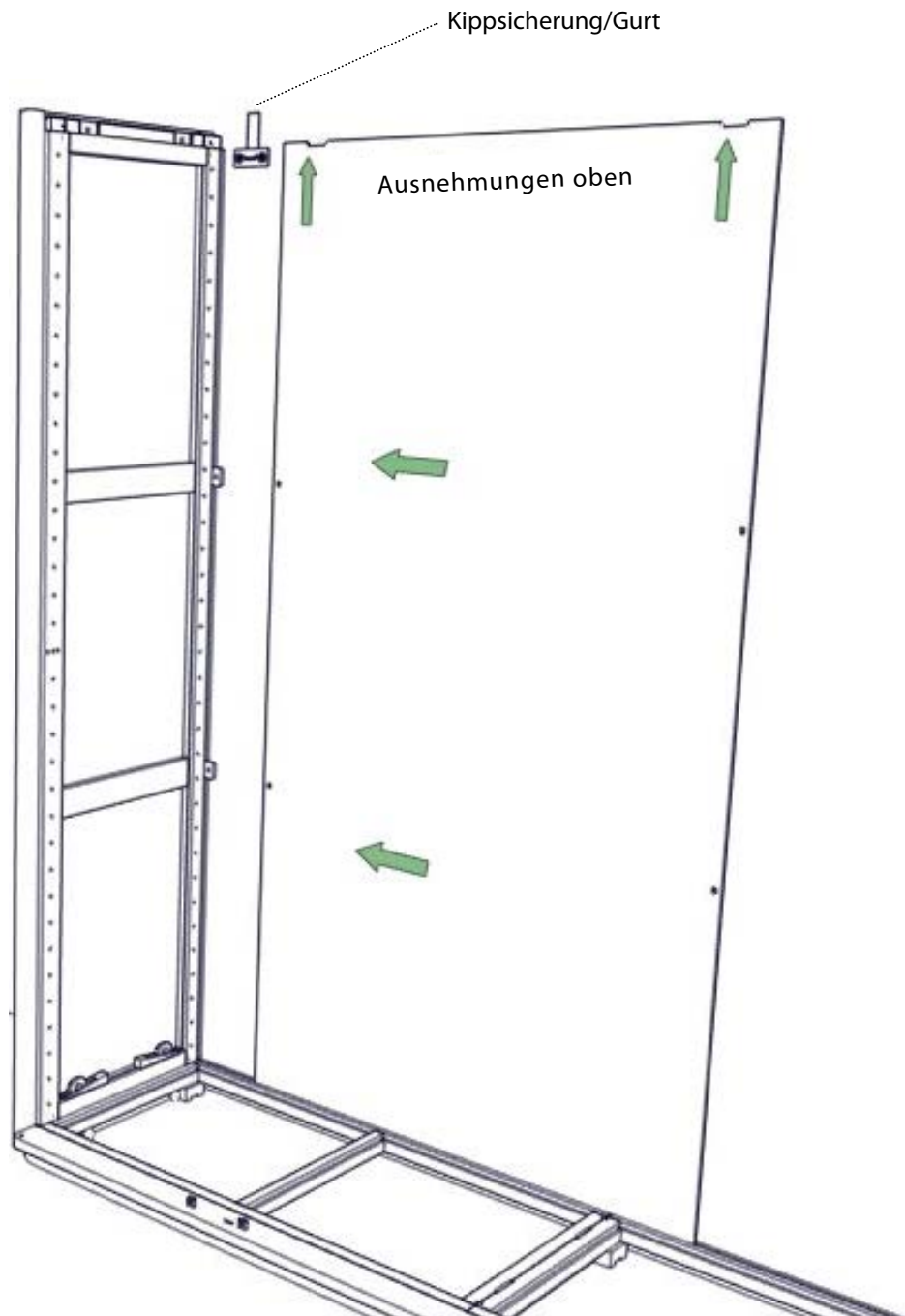


11. Spanschlosszapfen in die Laschen stecken und mit Spannkeilen fixieren (mit dem Hammer gefühlvoll festklopfen).

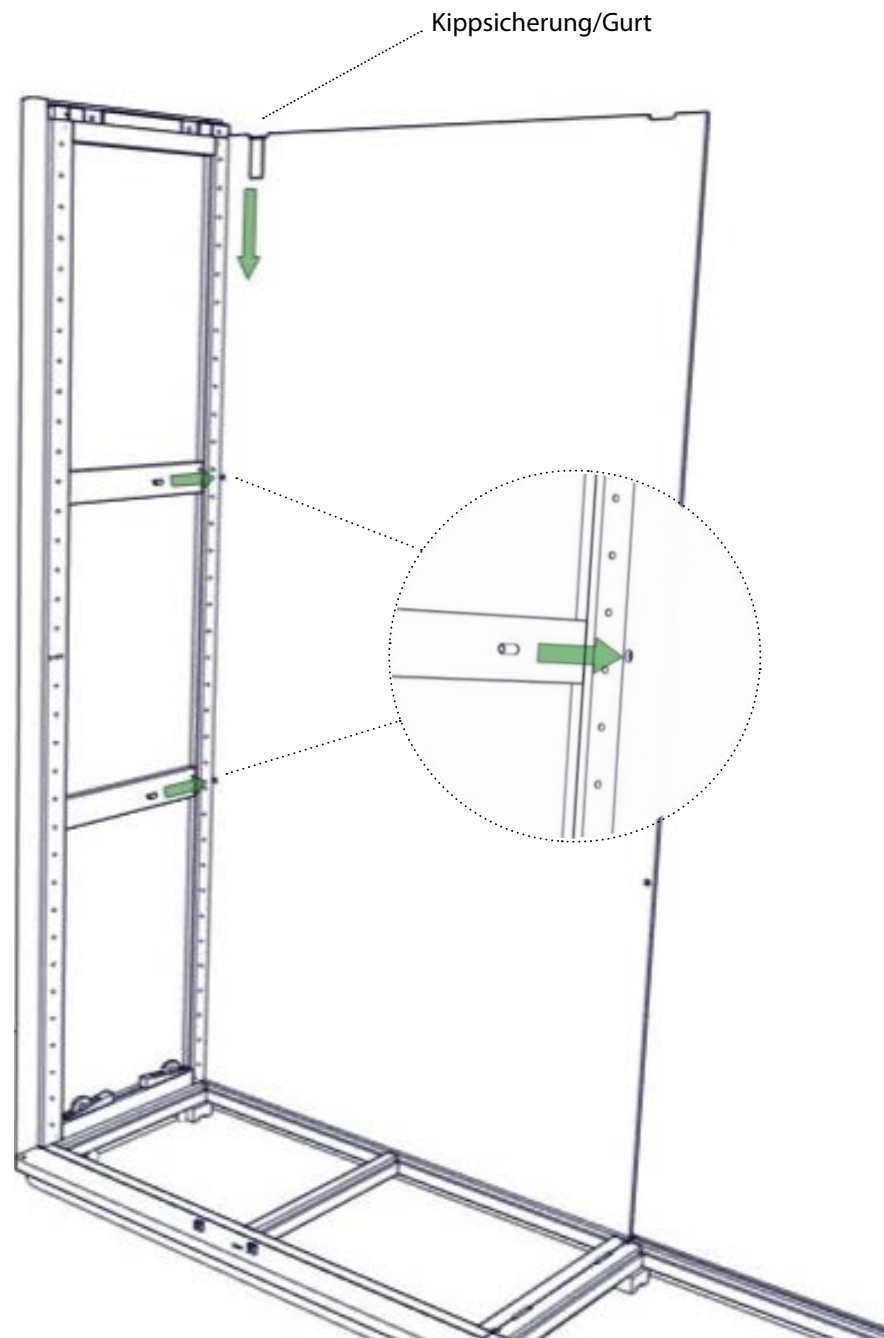


Pilzdübel
schließen nicht bündig ab,
sondern ragen etwas vor.

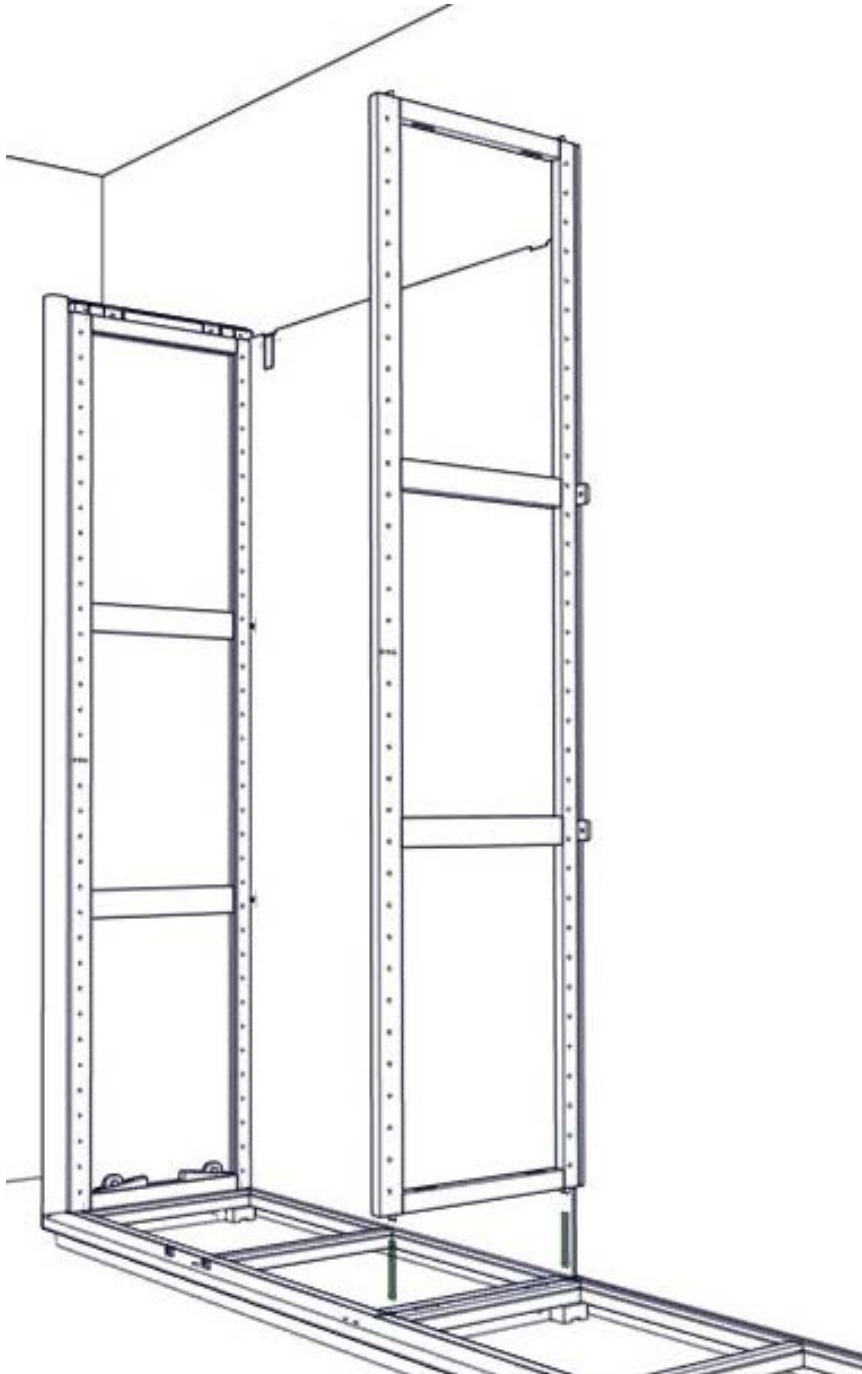
12. Rückwand in die Nuten des Bodenrahmens und des Seitenteils einsetzen.
Die Ausnehmungen für die Gurte der Kippsicherungen müssen oben sein.



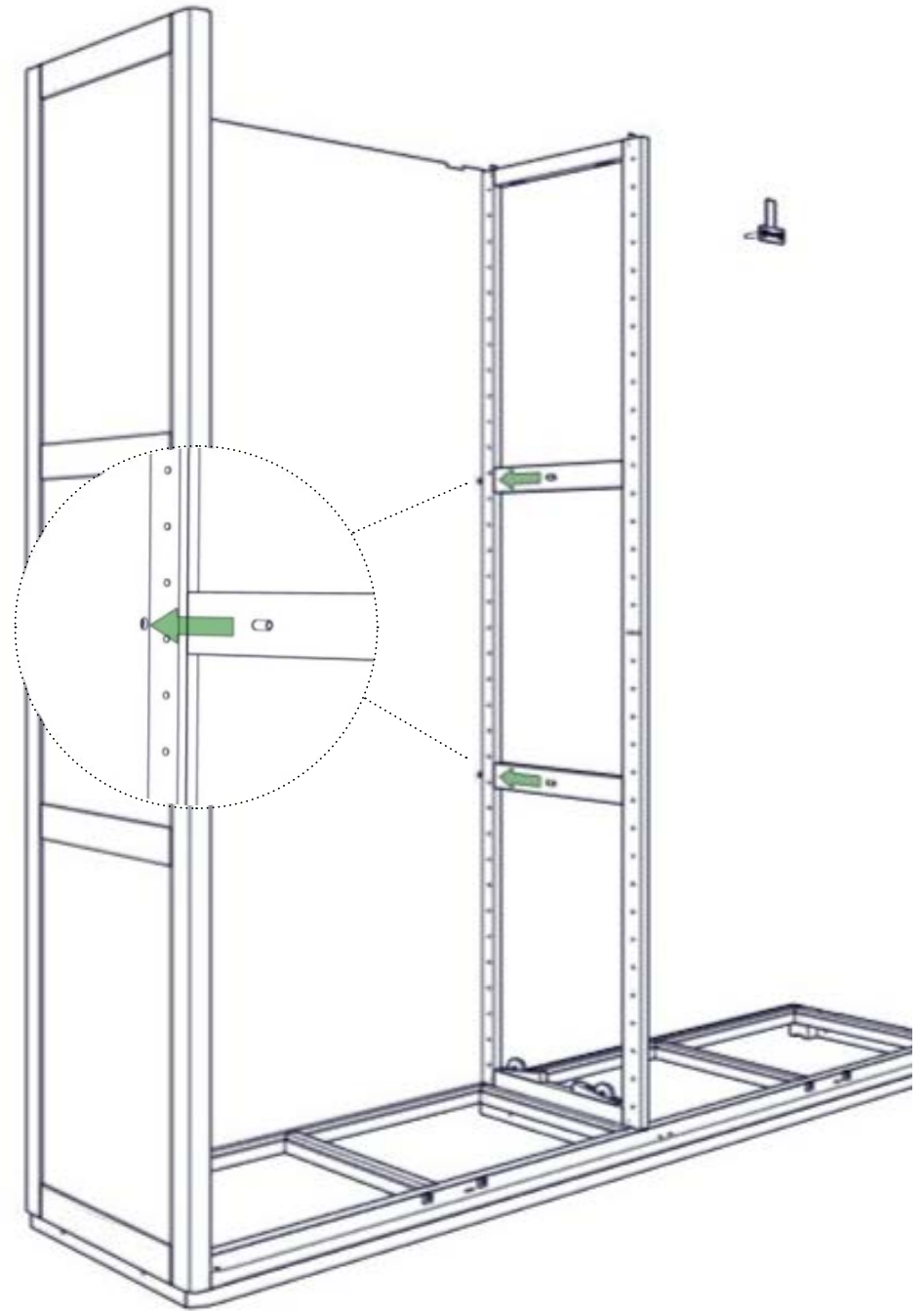
13. Rückwand mit kurzen Dübeln am Seitenteil des Schrankes fixieren. Dübel mit dem Hammer gefühlvoll festklopfen. Gurte der Kippsicherung müssen an der Innenseite der Rückwand herunterhängen.



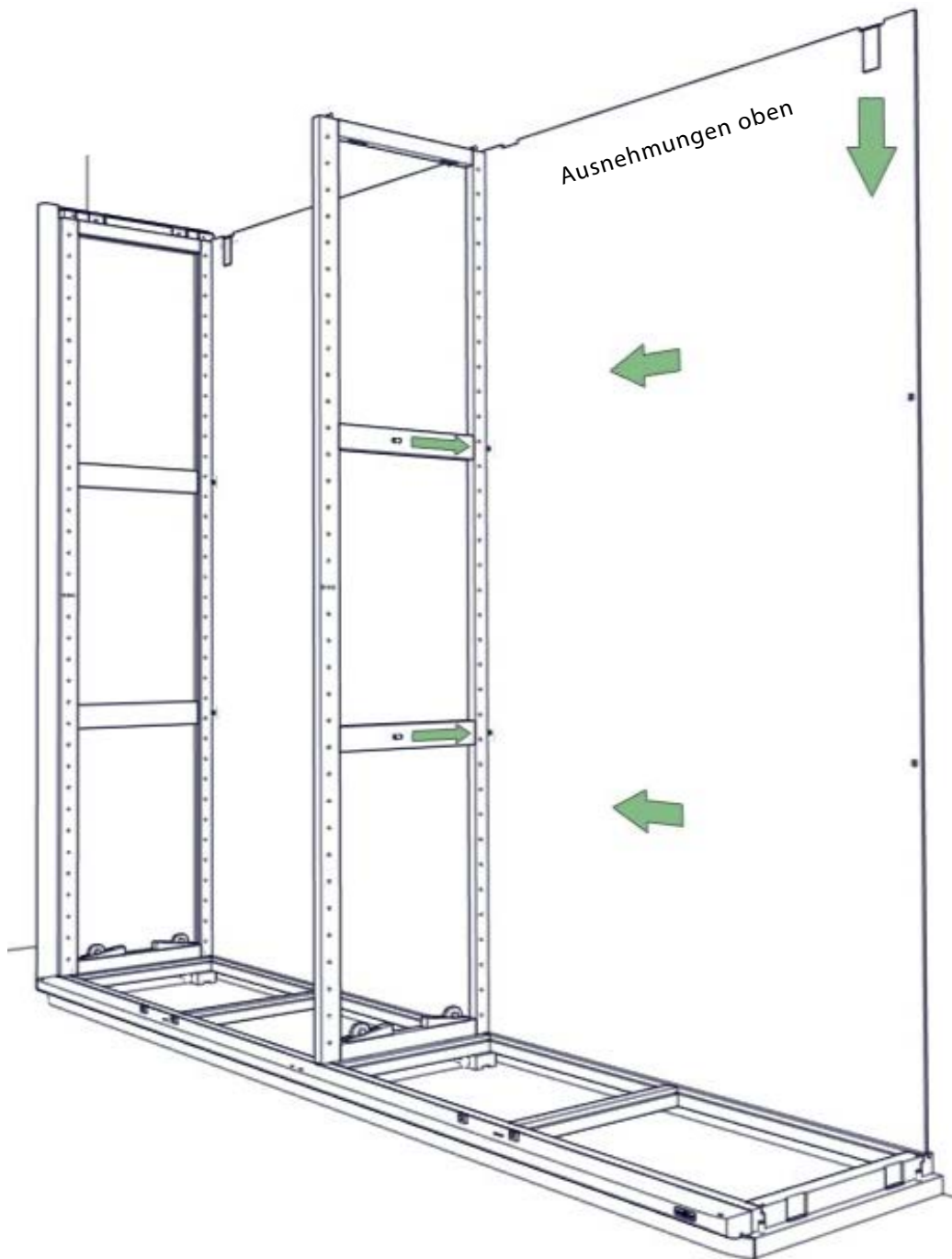
14. Mittelteil auf den Bodenrahmen stecken und festdrücken. Montageschritte 10 und 11 wiederholen.



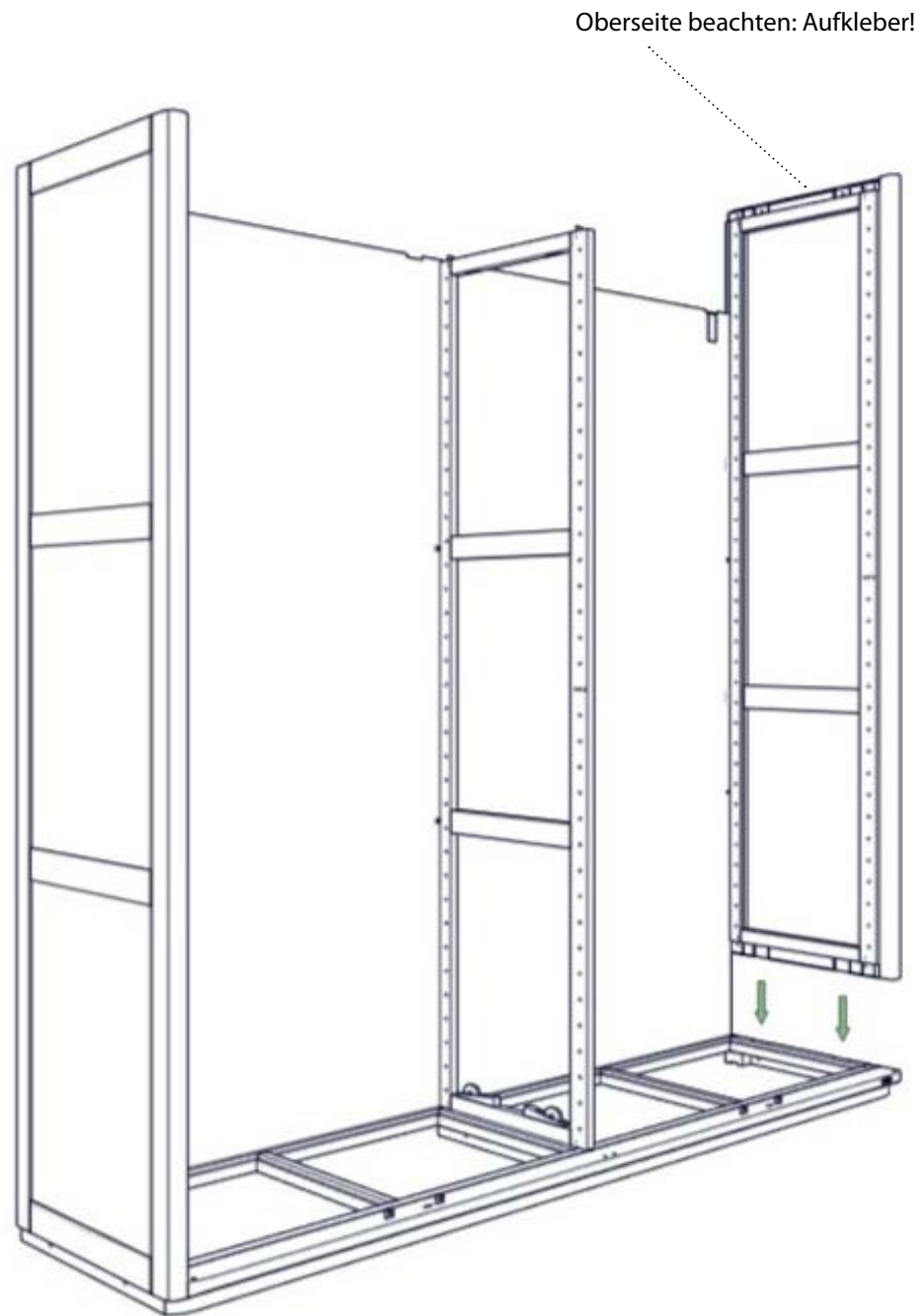
15. Zur Verbindung des Mittelteils mit der Rückwand: Wiederholung des Montageschrittes 13.



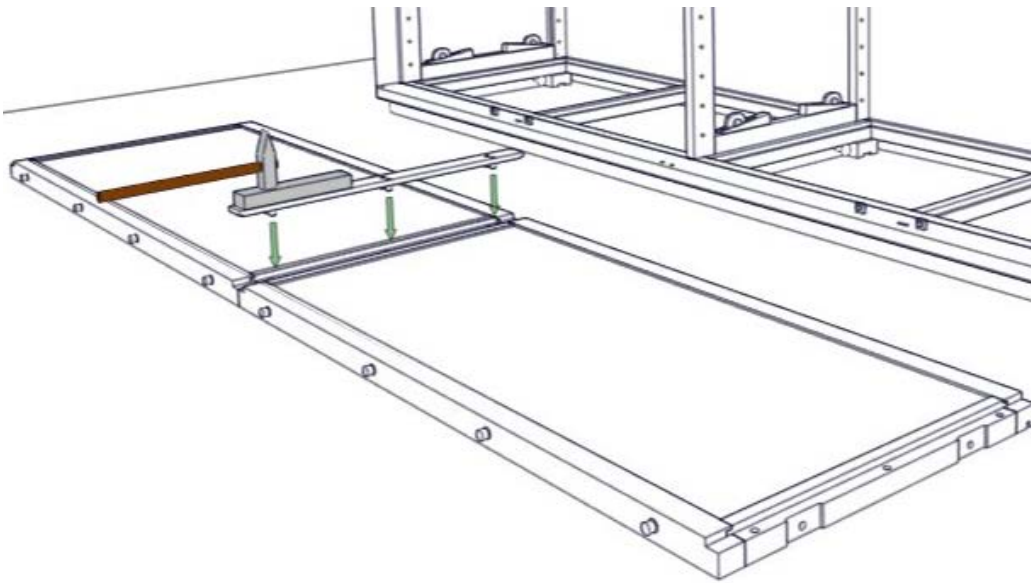
16. Zweite Rückwand montieren, Wiederholung der Montageschritte 12 und 13.



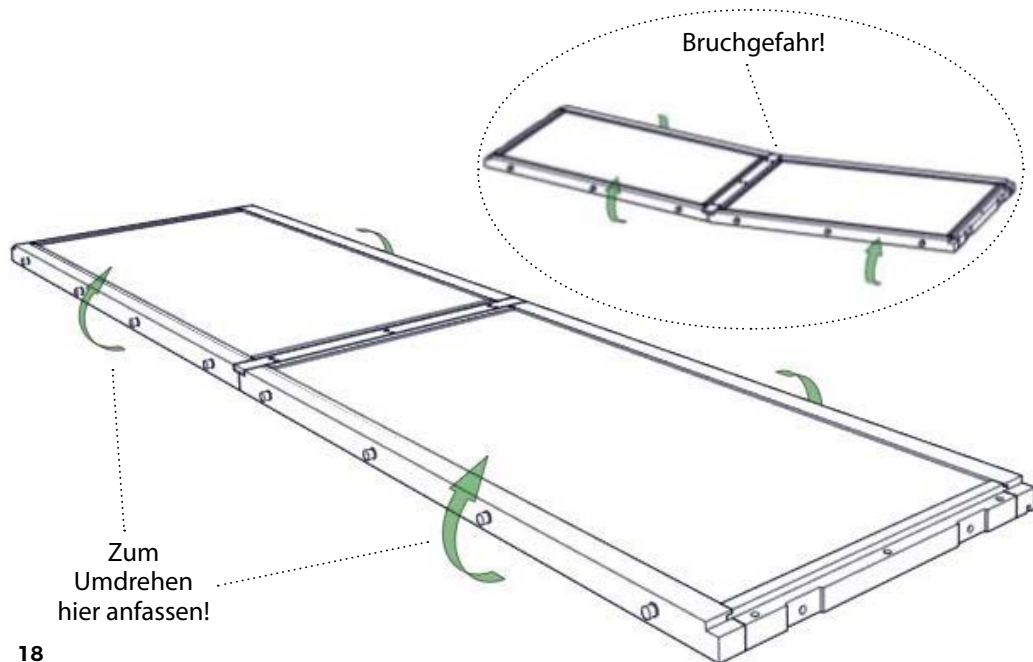
17. Rechten Seitenteil auf den Bodenrahmen stecken und festdrücken.
Wiederholung der Montageschritte 10 und 11. Zur Verbindung des Seitenteils mit der Rückwand: Wiederholung des Montageschrittes 15.



18. Beide Deckel mit der Oberseite nach oben auf den Boden legen (Karton oder Decke darunter). Verbindungsplatte aufstecken und mit dem Hammer gefühlvoll festklopfen – Schlagholz dazwischen!

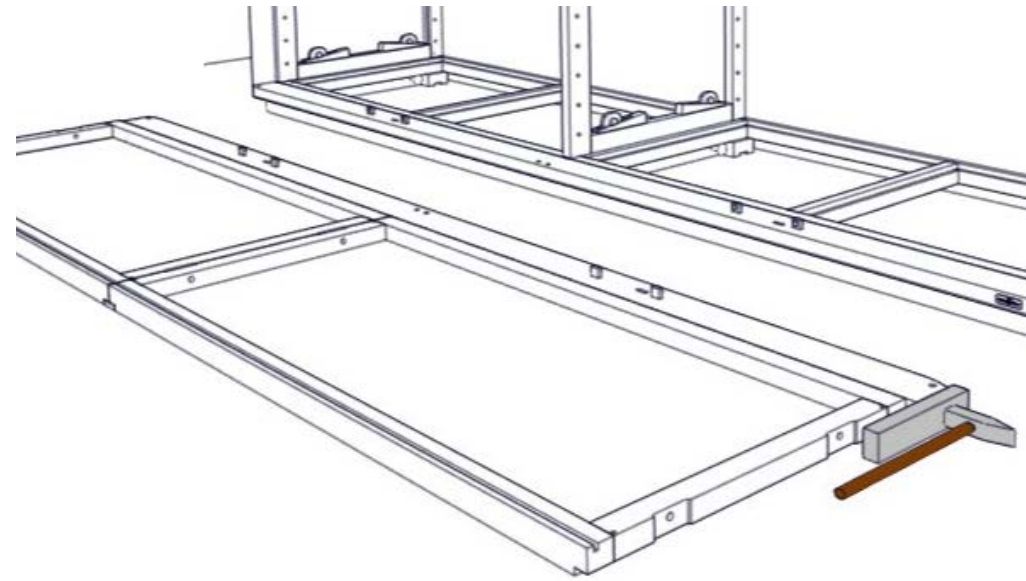


19. Deckel vorsichtig wieder umdrehen. Dabei über die Längsseite kippen, nicht an den Schmalseiten anfassen, sonst Bruchgefahr an der Verbindungsstelle!

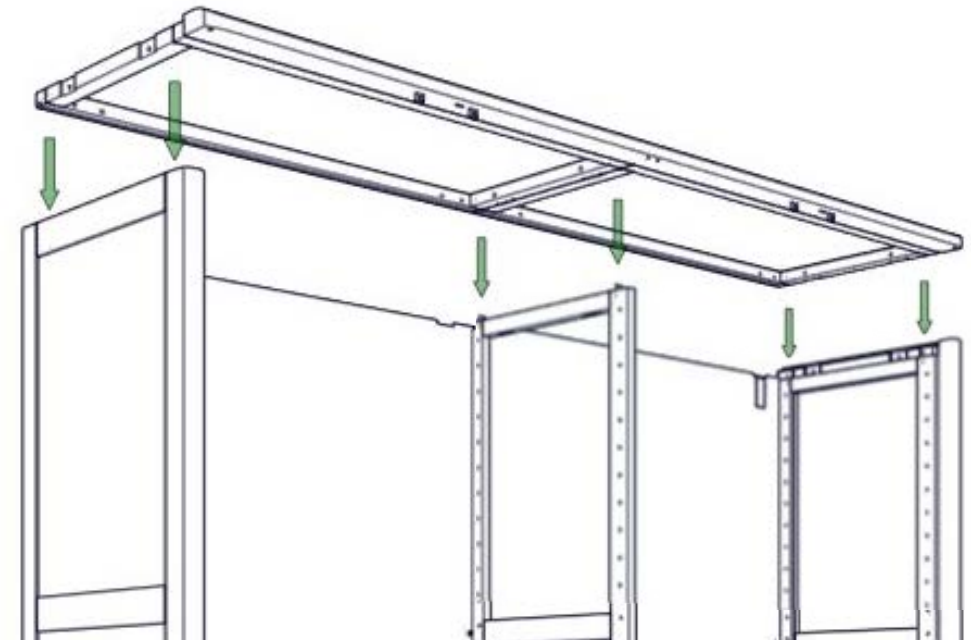


18

20. Obere Einhängeleiste mit dem Deckel verbinden. Dazu Montageschritte 3 und 4 wiederholen.

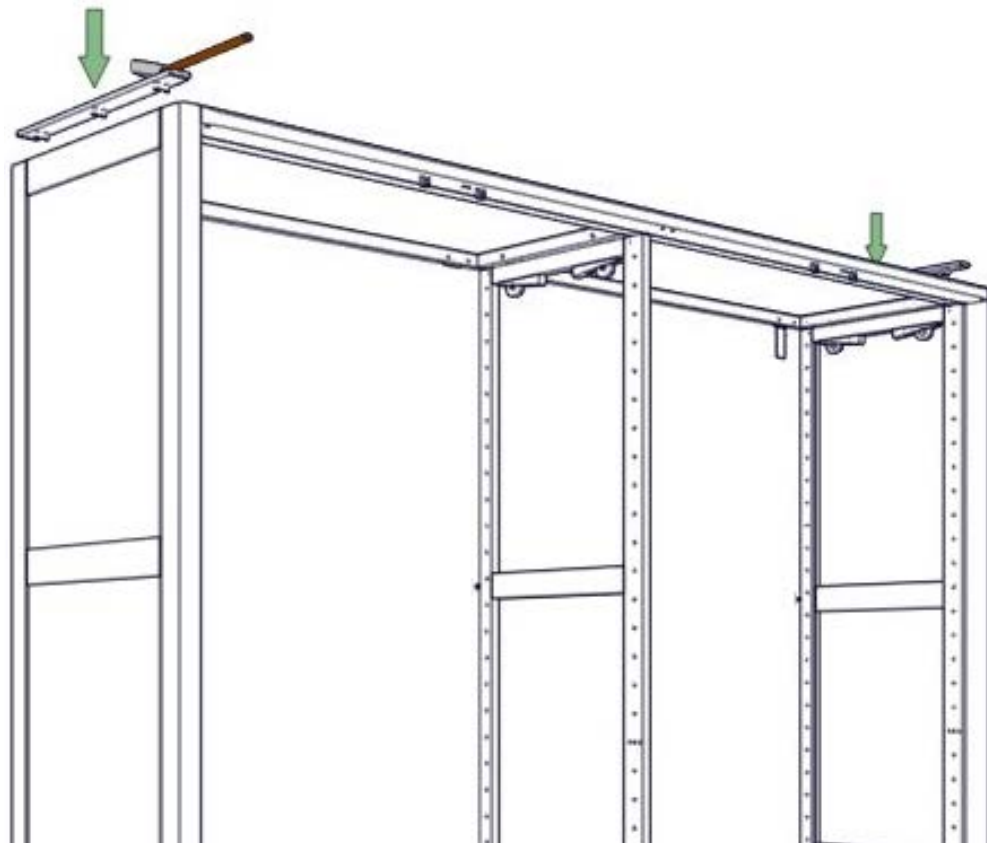


21. Deckel mit der Einhängeleiste nach vorne auf die Seitenteile, den Mittelteil und die Rückwand aufstecken. Zur Fixierung des Deckels die Montageschritte 10 und 11 wiederholen – mit den kurzen Laschen.

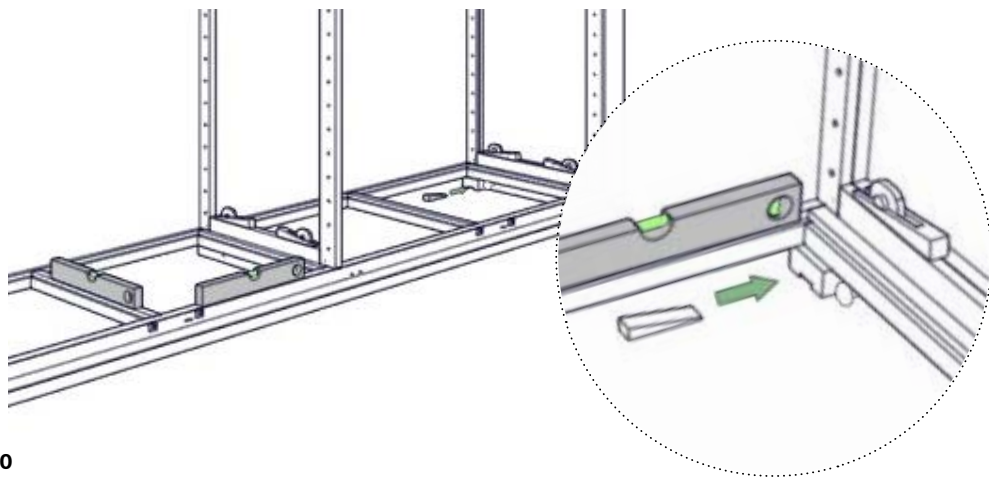


19

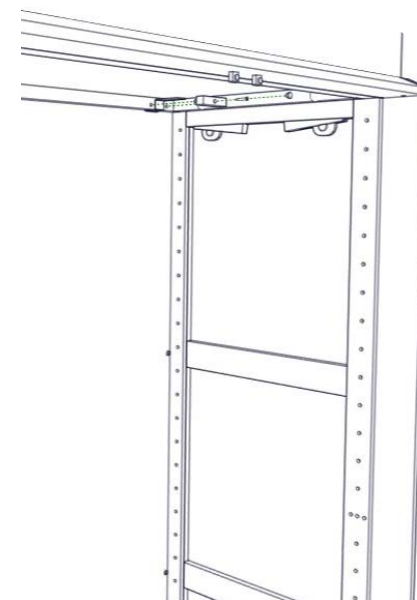
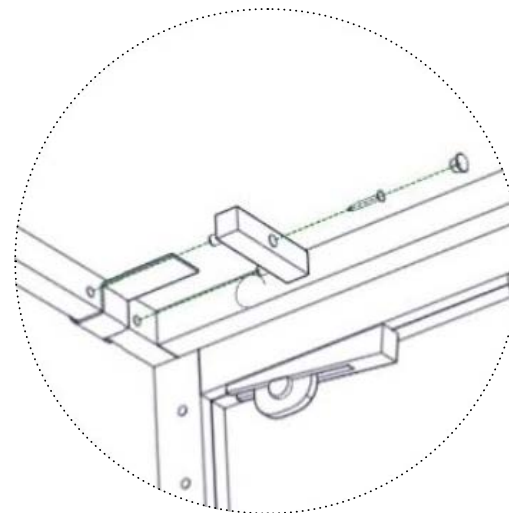
22. Verbindungsplatten links und rechts aufstecken und mit dem Hammer gefühlvoll festklopfen – Schlagholz dazwischen!



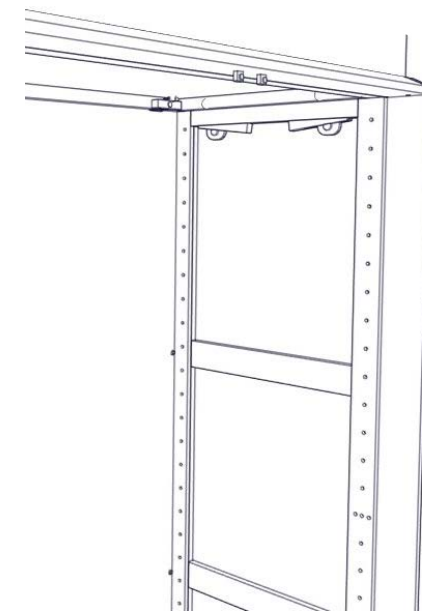
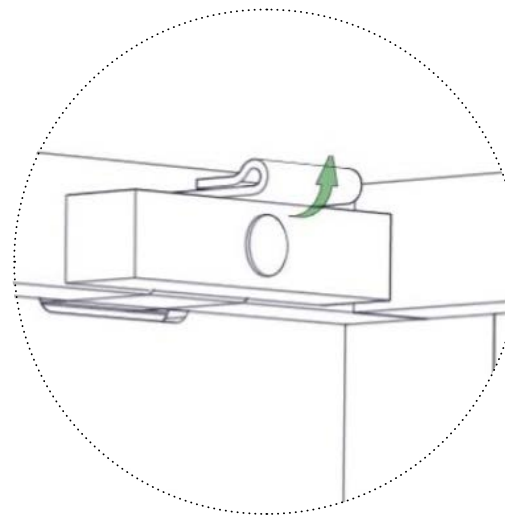
23. Falls notwendig: Schrank mit Hilfe der Sockelkeile waagrecht ausrichten.



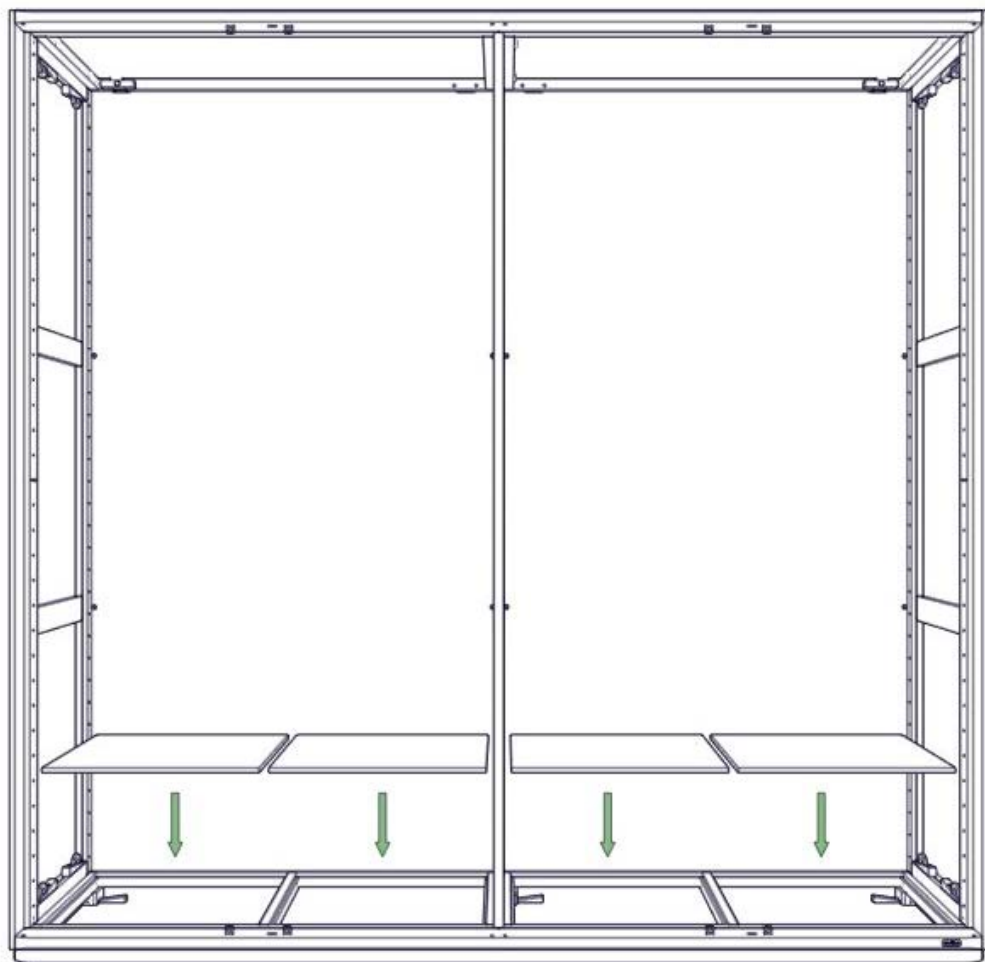
24. Gurte der Kippsicherungen nach oben zum Schrankdeckel drücken, Klemmböcke aufstecken, Gurt durchfädeln, festziehen, Klemmböcke mit Schrauben 4 x 35 mm befestigen, Abdeckkappen aufsetzen.



25. Gurtenden umschlagen, zwischen Klemmblock und Schrankdeckel einklemmen.



26. Einlegeböden in den Bodenrahmen legen.



**Zur Montage der Türen und der Inneneinrichtung des Schrankes
(Laden, Hosenrechen, Fachbretter) siehe Montageanleitung**

**„Kleiderschrank Akumi – Türen und Innenausstattung“
Nr. 06/22 346**

Allgemeine Sicherheitshinweise

- Die Sicherheit unserer Produkte – und damit Ihre Sicherheit – liegt uns sehr am Herzen. Folgen Sie daher bitte in Ihrem eigenen Interesse unbedingt den Angaben in dieser Montageanleitung und beachten Sie bereits vor dem Kauf die Sicherheitshinweise.
- Generell bitten wir Sie, bei der Montage und im täglichen Umgang mit unseren Möbeln auf Sicherheit zu achten – vor allem, wenn Kinder im Haus sind. Besonders gilt dies für hohe Kleider- u. Bücherschränke, Regale, Modulsysteme, Möbel mit großen Laden etc.
- Unsere Möbel sind so gestaltet, dass sie in Selbstmontage zusammengebaut und aufgestellt werden können. Wenn Sie dies nicht selbst machen möchten, können Sie eine fachgerechte Montage bei uns in Auftrag geben. Die Auftragserteilung ist Voraussetzung dafür, dass wir die Möbel dann tatsächlich in Ihrer Wohnung zusammenbauen, aufstellen bzw. montieren dürfen.
- Ein mit natürlichem Pflegeöl getränkter Lappen kann sich nach Gebrauch unter bestimmten Umständen selbst entzünden. Waschen Sie den Lappen daher umgehend nach Gebrauch gründlich mit Wasser aus und lassen Sie ihn vollständig trocknen.



Pflegehinweise

- Sollte die Holzoberfläche an einer Stelle an Glanz verlieren, schleifen Sie die Stelle mit feinem Glaspapier leicht an und bringen Sie etwas Pflegeöl auf. Polieren Sie dann mit einem weichen Tuch nach.
- Vollholz ist robust. Dellen kann es trotzdem manchmal geben. Rauen Sie die Oberfläche mit Glaspapier auf und befeuchten Sie die Stelle mehrmals mit Wasser. So dehnt sich das Holz wieder aus. Trocknen lassen, mit feinem Glaspapier sanft anschleifen, mit Pflegeöl einlassen und mit einem weichen Tuch nachpolieren.
- Ein Holzpflege-Set liegt der Lieferung bei.